

## Évier Diade

Eviers

Code: 3028 555



### CARACTÉRISTIQUES

#### CUVE PROFONDE

Des cuves qui atteignent une profondeur importante, plus de 20 cm, grâce à la technologie de production avancée, qui offrent une grande capacité et une grande commodité dans toutes les opérations de lavage.

#### ÉVIERS PROFONDS

Acier de 1 mm d'épaisseur. Une épaisseur importante qui garantit une résistance maximale pour les éviers qui ne connaissent pas les signes du temps.

#### FOND MOULÉ

#### PÉRIMÈTRE TROP COMPLET

Le trop plein est un dispositif de sécurité toujours présent sur les éviers Foster qui empêche l'eau de déborder de la cuve en cas d'oubli. La solution du vidange périmétrique améliore l'esthétique grâce à sa forme carrée et essentielle.

#### VIDANGE 3,5" BASKET

La vidange est équipé d'une grande bonde de 3,5", avec un bouchon à panier pratique qui empêche les parties solides de s'écouler dans le drain.

### DÉTAILS

Bord d'installation

Phantom Base

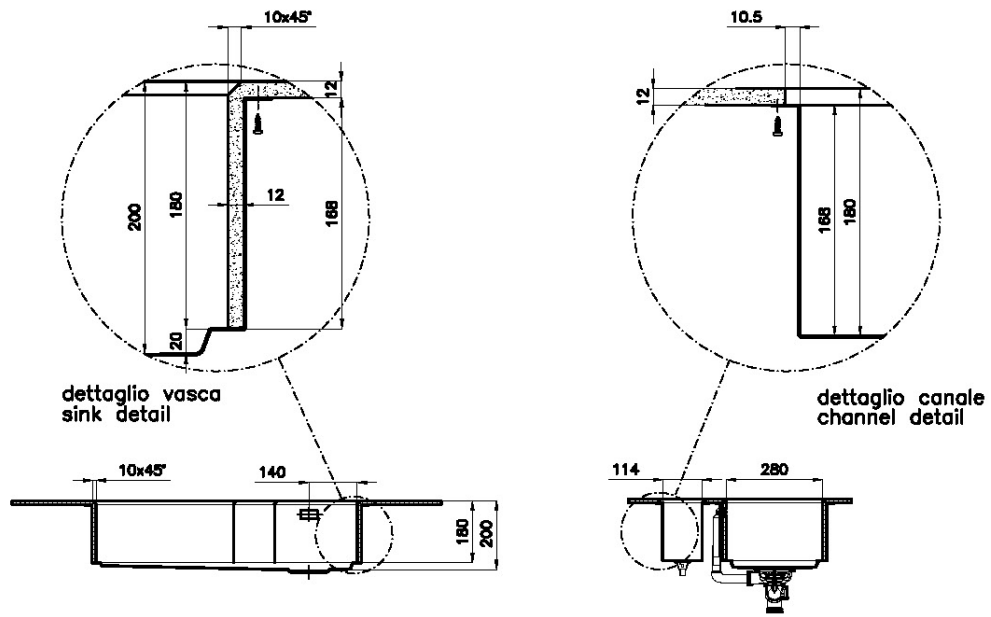
Matériau

Acier inoxydable AISI 304

Textures	Satiné
Finition	Brossée Foster
Base	90 cm
Largeur	80 cm
Dimensions	824 x 464 mm
Mesure cuve	760 x 400 mm
Trou d'encastrement	Voir fiche technique
Équipement standard	Vidange, trop-plein Foster et tuyau ondulé universel (pour l'installation de différents débordements), Emballage en boîte
Trous mitigeur	Pas de trous en standard
Égouttoir	Non
Numéro cuves	1 cuve
Vidange	Vidange de 3,5
Notes:	Possibilité de fournir des géométries CAO 3D sur demande pour créer des grilles et un évier dans le même matériau que le plan

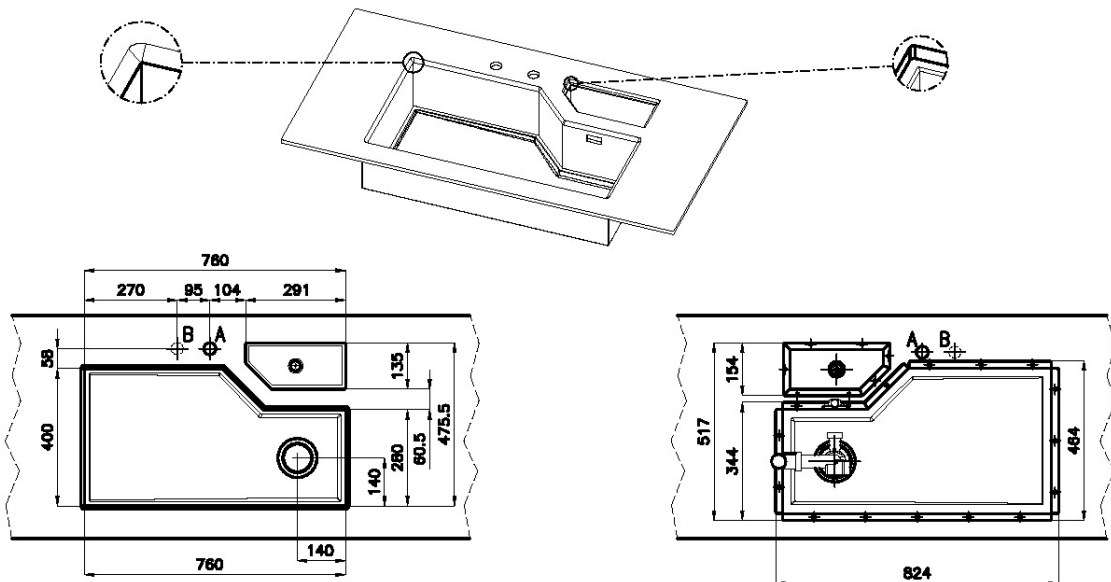
## DESSINS TECHNIQUES

Phantom Base  
Base 90 | 90 Cabinet



dettaglio vasca  
sink detail

dettaglio canale  
channel detail



VISTA SUPERIORE/TOP VIEW

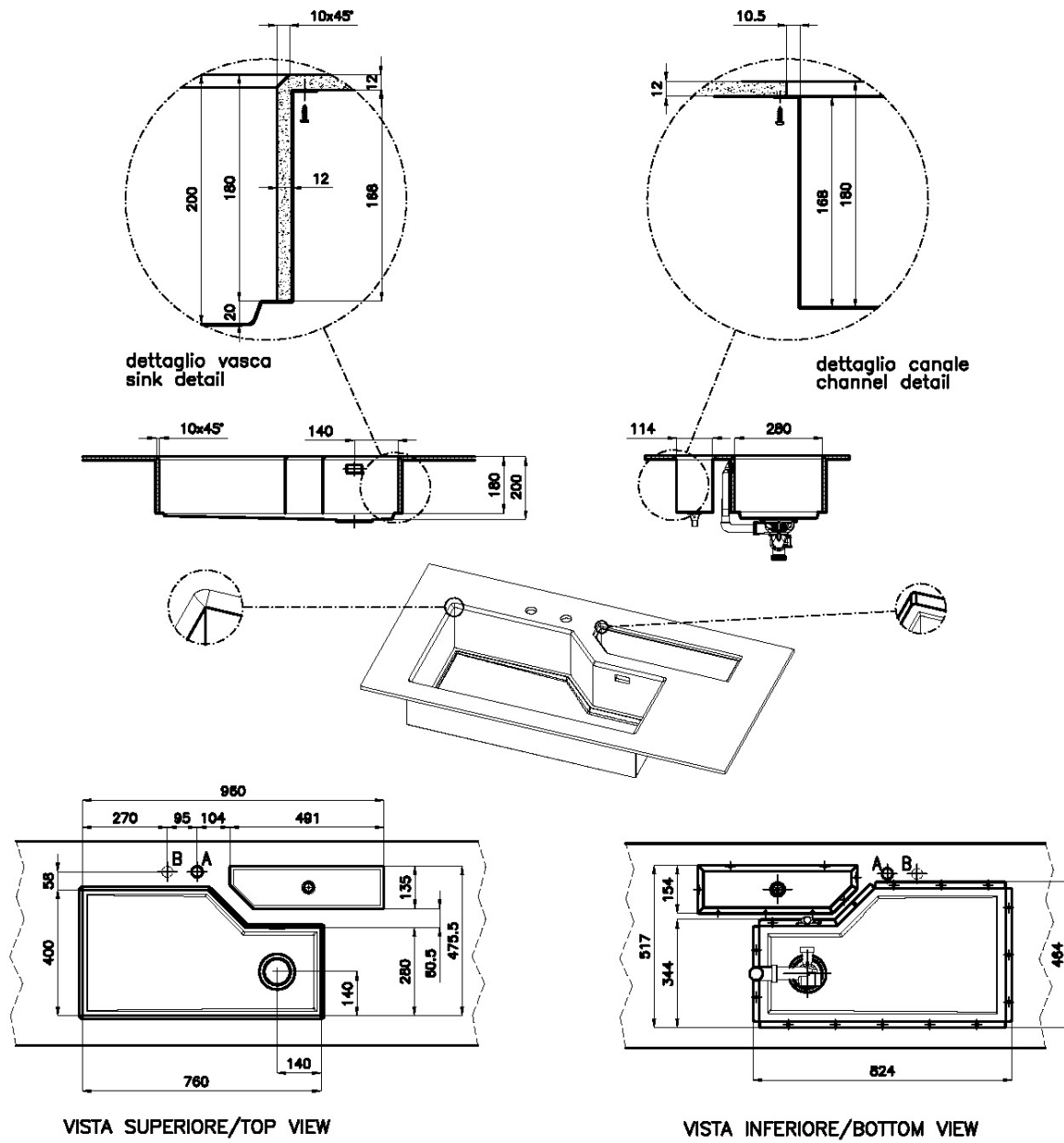
VISTA INFERIORE/BOTTOM VIEW

A: Foro Mix/Mixer tap cut-out

B: Foro comando automatico pileta/Automatic waste-fitting command cut-out

Disponibili geometrie CAD 2D e 3D / 2D and 3D CAD geometries available

Phantom Base  
Base 120 | 120 Cabinet

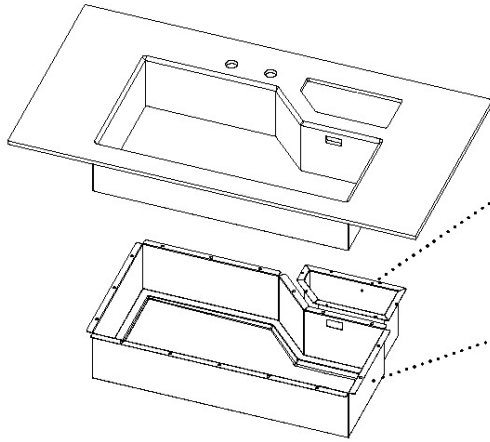


A: Foro Mix/Mixer tap cut-out  
 B: Foro comando automatico piletta/Automatic waste-fitting command cut-out  
 Disponibili geometrie CAD 2D e 3D / 2D and 3D CAD geometries available

## Phantom Base

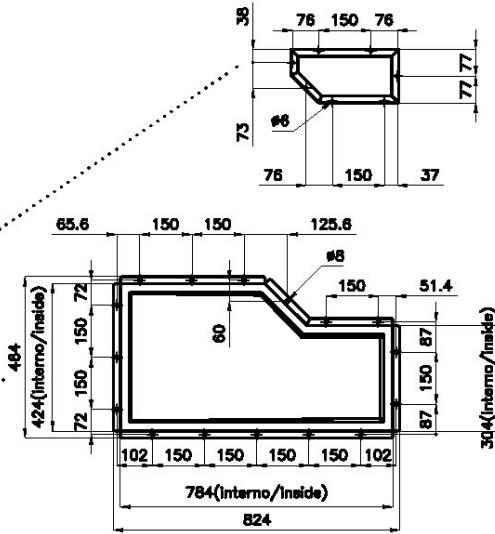
Base 90 | 90 Cabinet

DISEGNI VASCA INOX / STAINLESS STEEL TUB DESIGNS

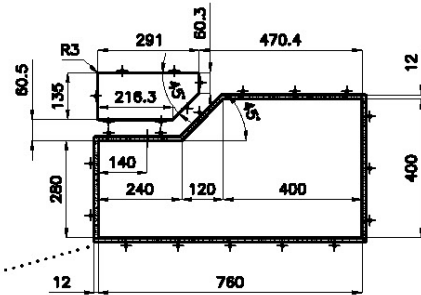
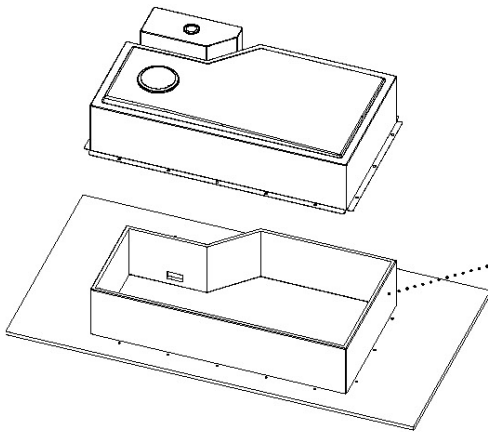


sink thickness/spessore acciaio

1

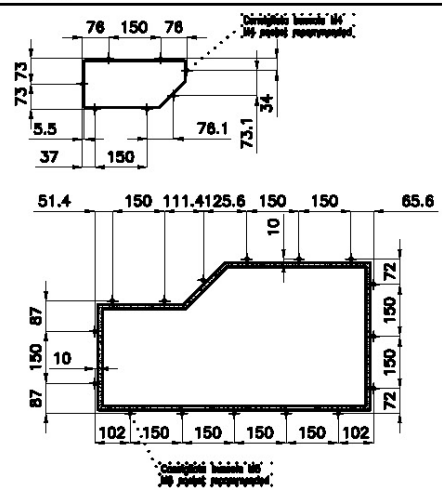


## DISEGNI PER COSTRUZIONE TOP DRAWINGS FOR TOP CONSTRUCTION

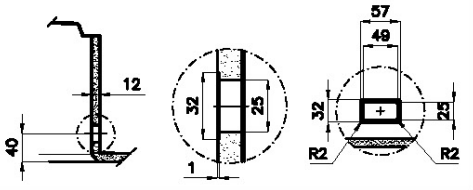


### VISTA INFERIORE/BOTTOM VIEW

Posizione fori  
Holes position



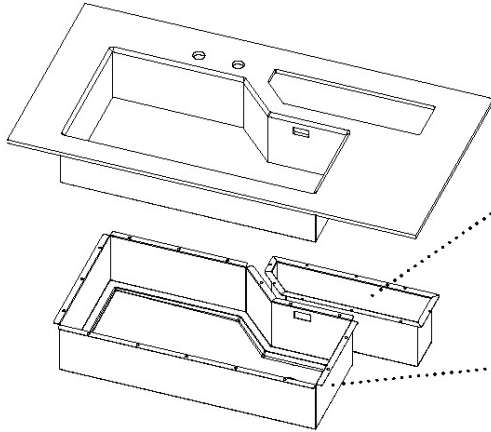
### DETALLO PER TROPPO PIENO / OVERFLOW DETAILS



## Phantom Base

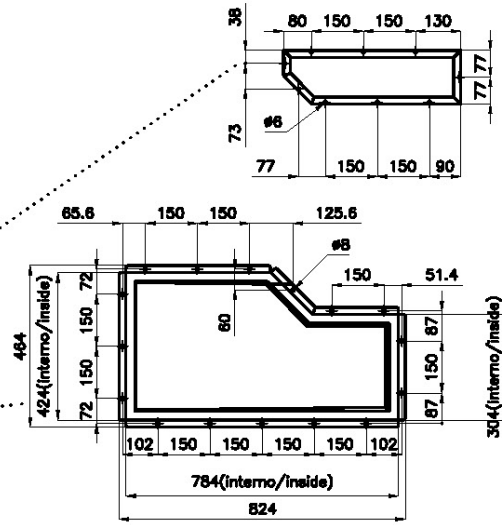
Base 120 | 120 Cabinet

DISEGNI VASCA INOX / STAINLESS STEEL TUB DESIGNS

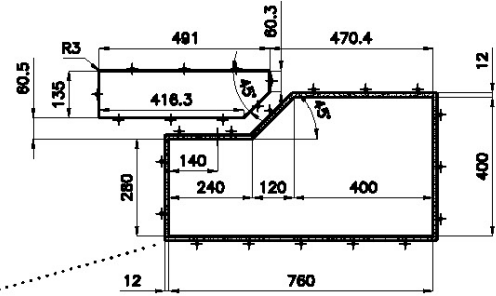
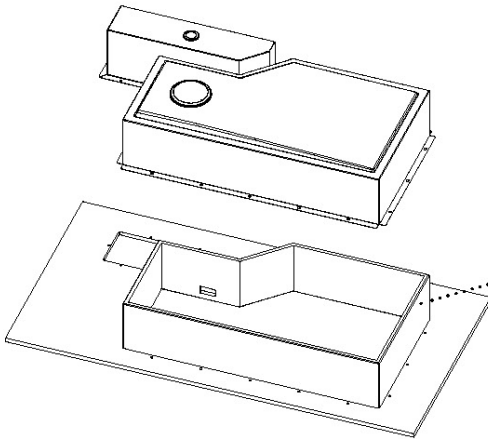


sink thickness/spessore acciaio

1

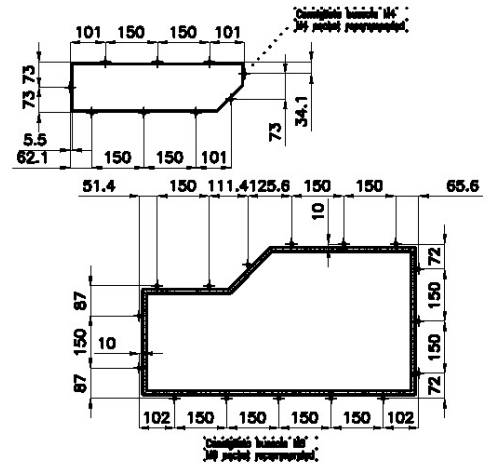


## DISEGNI PER COSTRUZIONE TOP DRAWINGS FOR TOP CONSTRUCTION

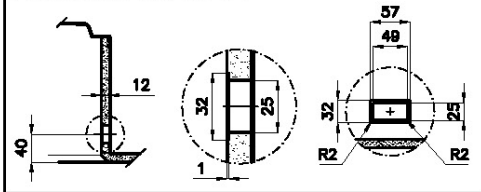


VISTA INFERIORE/BOTTOM VIEW

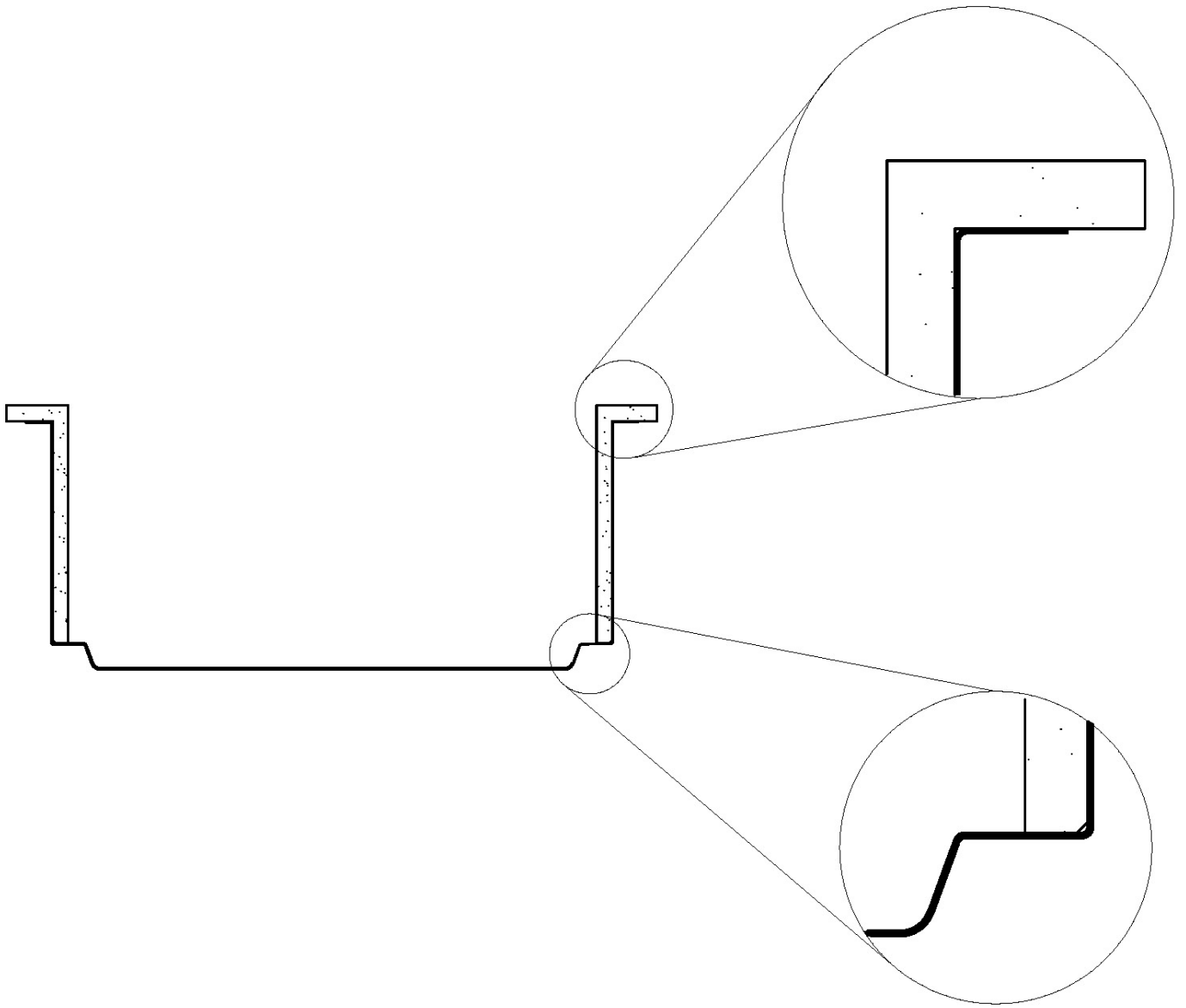
Posizione fori  
Holes position



DETTAGLIO PER TRONCO PIEDE / CHINFLAW DETAIL



## PHANTOM



## GALERIE



## FOURNI



**Planche à découper multifonction  
noire**

8100 608

## ACCESSOIRES OPTIONNELS



**Cuvette perforée en acier inoxydable**  
8151 001



**Couvercle noir**  
8151 005



**Passoire en acier inoxydable**  
8151 010



**Planche à découper ronde en iroko**  
8642 005

## LES APPARIEMENTS RECOMMANDÉS



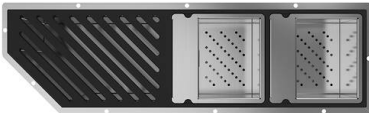
**VOLTA**  
8491 100



**Dispenser Evo Satinée**  
8520 100



**Canal équipé Diade Phantom**  
8100 003



**Canal équipé Diade Phantom**  
8100 004



**Canal équipé Diade Phantom**  
8100 005

## DÉCHETS AUTOMATIQUES EN OPTION



**Vidange automatique Space Push -  
PP**  
8407 116